



### چراغ نورپردازی نما آتريا

چراغ نورپردازی نما آتريا با طراحی مدرن و زیبا برای نورپردازی نمای ساختمان‌ها و اشیاء در فضای آزاد عرضه می‌گردد. طراحی زیبا، بدنه مستحکم، لنزهایی با تنوع پخش نور تیز یا متوسط و درجه حفاظت (IP66) از ویژگی‌های این چراغ می‌باشد.

### **ATRIA** Spot Facade Light

**ATRIA** spot facade light is Mazinoor state of the art design suitable for architectural and outdoor facade lighting applications such as building facades. Aesthetically beautiful design, sturdy structure, specially designed lenses with medium or narrow light distribution, and high ingress protection (IP66) are among the highlights of this luminaire.

## چراغ نورپردازی نما آتريا

### ATRIA Spot Facade Light

#### Application

Suitable for spot facade lighting where aesthetics, durability, various light colors and light distribution options, and high ingress protection (IP66) are required.

#### Technical Data

##### Body:

- Milk white or black powder coated sturdy high pressure die-cast aluminum body
- Ingress protection: IP66

##### Diffuser:

- Nano coated 4-mm flat clear glass diffuser

##### Light distribution:

- Symmetrical narrow or medium light distribution with clear polycarbonate lenses with 95% efficacy

##### Gasket:

- Thermal and pressure resistant silicon gasket

##### Connections:

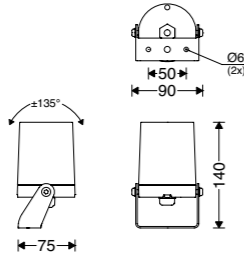
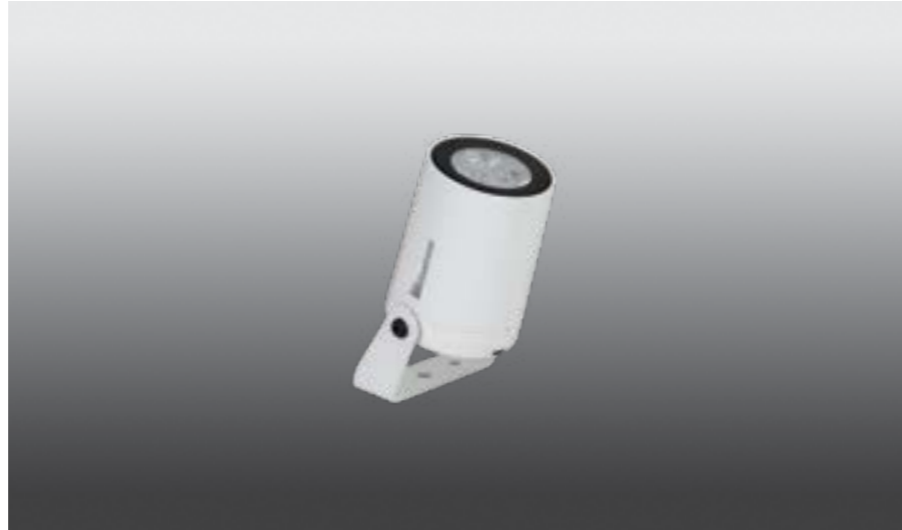
- Dacromet coated exterior screws and galvanized interior screws

##### Color temperature:

- 3000K or Amber

##### Electrical Components:

- High efficacy LED modules
- Lumen Maintenance (L70) > 50,000hrs
- CRI > 80 (in 3000K model)
- High quality constant current LED driver (PF > 0.9)
- PVC solid wire
- Polyamide cable gland

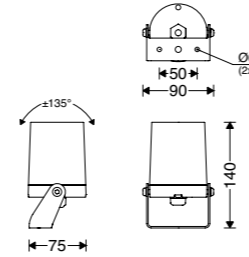
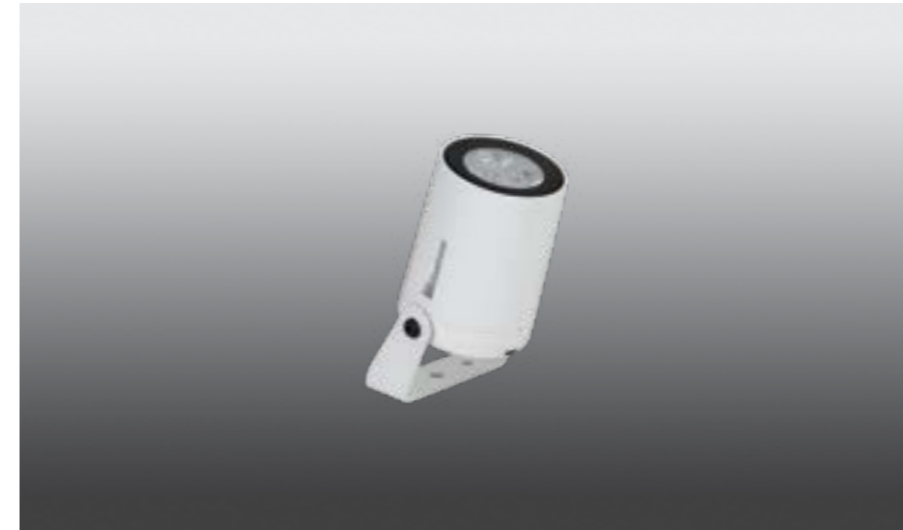


Amber	RAL 9005	RAL 9002	LED	IP66	
وزن (کیلوگرم)	رنگ نور	بازدهی چراغ (لومن بر وات)	شمار نوری چراغ (لومن)	توان چراغ (وات)	مدل
0.5	Amber	50	350	7	M415ENLED1AMB-W
0.5	Amber	57	400	7	M415EMLED1AMB-W

• این مدل چراغ‌ها به رنگ مشکی نیز عرضه می‌شود. (M415...-BL)

## چراغ نورپردازی نما آتريا

### ATRIA Spot Facade Light



RAL 9005	RAL 9002	LED	IP66		
وزن (کیلوگرم)	دمای رنگ نور (کلوین)	بازدهی چراغ (لومن بر وات)	شمار نوری چراغ (لومن)	توان چراغ (وات)	مدل
0.5	3000	92	550	6	M415ENLED2830-W
0.5	3000	100	600	6	M415EMLED2830-W

• Available also in black powder coated finishing. (M415...-BL)

**کاربرد:**  
برای نورپردازی نمای ساختمان‌ها و اشیاء در فضای آزاد که زیبایی، عمر طولانی قطعات روشنایی، تنوع در رنگ و پخش نور و درجه حفاظت (IP66) معیارهای اصلی در انتخاب نوع چراغ است.

#### مشخصات فنی

##### بدنه چراغ:

- بدنه آلومینیوم دایکستی مستحکم با پوشش رنگ پودری الکترواستاتیک شیری یا مشکی
- درجه حفاظت: IP66

##### دیفیوزر:

- دیفیوزر شیشه‌ای شفاف تخت به ضخامت 4mm با پوشش نانو

##### پخش نور:

- پخش نور متقارن تیز یا متوسط با لنزهای پلی‌کربنات شفاف با بیش از ۹۵ درصد بازدهی

##### نوار آببندی:

- نوار آببندی سیلیکونی بادوام و مقاوم در برابر حرارت و فشار

##### اتصالات:

- اتصالات بیرونی چراغ با روکش داکرومت و اتصالات درونی چراغ گالوانیزه

##### دمای رنگ نور:

- دمای رنگ نور: ۳۰۰۰ کلوین یا Amber

##### تجهیزات الکترونیکی:

- ماژول LED با بازدهی زیاد
- ثبات شار نوری (L70) < ۵۰,۰۰۰ ساعت
- ضریب نمود رنگ بیش از ۸۰ (در مدل ۳۰۰۰ کلوین)
- درایور الکترونیکی جریان ثابت با ضریب توان بیش از ۰.۹
- سیم مفتولی PVC
- گلند پلی‌امید

• این مدل چراغ‌ها به رنگ مشکی نیز عرضه می‌شود. (M415...-BL)