

چراغ روکار وال واشر لیدلاین

چراغ روکار وال واشر لیدلاین با طراحی مدرن و زیبا برای نورپردازی نمای ساختمان‌ها، پل‌ها و ... در فضای آزاد عرضه می‌گردد. طراحی زیبا، بدنه مستحکم، لنزهایی با تنوع پخش نور تیز یا بیضوی و درجه حفاظت (IP66) از ویژگی‌های این چراغ است.

LEDiLINE Surface Mount wallwasher

LEDiLINE surface mount wallwasher is Mazinoor state of the art design for architectural and outdoor facade lighting applications such as building facades, bridges, etc. Aesthetically beautiful design, sturdy structure, specially designed lenses with oval or narrow light distribution, and high ingress protection (IP66) are among the highlights of this luminaire.



LEDiLINE Surface Mount Continuous wallwasher

چراغ روکار والواشر پیوسته لیدلاین

Application

Suitable for architectural and facade lighting where aesthetics, durability, various light colors and light distribution options, and high ingress protection (IP66) are required.

Technical Data

Body:

- Sturdy anodized extruded aluminum body
- Black powder coated sturdy high pressure die-cast aluminum end-caps

Lens:

- Clear PMMA lenses with oval or narrow light distribution

Glass:

- 5-mm flat clear tempered glass diffuser

Color temperature:

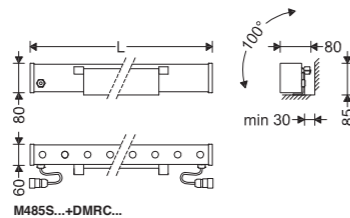
- 3000K

Mounting bracket:

- Anodized aluminum mounting brackets with simple mechanism for mounting the luminaire on different positions

Electrical Components:

- High efficacy LED modules
- Lumen Maintenance (L90) > 100,000 hrs
- CRI > 80
- High quality constant current LED driver (PF > 0.9)
- Ingress protection: IP66
- PVC solid wire
- Polyamide socket and plug
- Polyamide cable gland



M485S...+DMRC...

مدل	توان چراغ (وات)	شار نوری چراغ (لومن)	بازدهی چراغ (لومن بر وات)	رنگ نور (کلوین)	لومن بر متر	L (mm)	وزن (کیلوگرم)
M485SN24LED2830-A	14	1600	114	3000	6500	245	0.9
M485SV24LED2830-A	14	1500	107	3000	6100	245	0.9
M485SN48LED2830-A	19	2200	116	3000	4500	485	1.5
M485SV48LED2830-A	19	2000	105	3000	4100	485	1.5
M485SN96LED2830-A	38	4200	111	3000	4500	965	2.8
M485SV96LED2830-A	38	4000	105	3000	4100	965	2.8



براکت نصب از جنس آلومینیوم آنودایز با طراحی ویژه برای نصب چراغ با طول ۲۴ سانتی متر

Anodized aluminium mounting brackets for mounting the luminaire with 24 cm length



براکت نصب از جنس آلومینیوم آنودایز با طراحی ویژه برای نصب چراغ با طول های ۴۸ یا ۹۶ سانتی متر

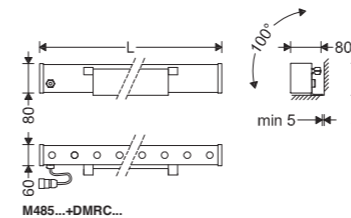
Anodized aluminium mounting brackets for mounting the luminaire with 48 or 96 cm length



واسط اتصال کابل
Cable connection

LEDiLINE Surface Mount wallwasher

چراغ روکار والواشر لیدلاین



M485...+DMRC...

مدل	توان چراغ (وات)	شار نوری چراغ (لومن)	بازدهی چراغ (لومن بر وات)	رنگ نور (کلوین)	لومن بر متر	L (mm)	وزن (کیلوگرم)
M485N24LED2830-A	14	1600	114	3000	6500	245	0.9
M485V24LED2830-A	14	1500	107	3000	6100	245	0.9
M485N48LED2830-A	19	2200	116	3000	4500	485	1.5
M485V48LED2830-A	19	2000	105	3000	4100	485	1.5
M485N96LED2830-A	38	4200	111	3000	4500	965	2.8
M485V96LED2830-A	38	4000	105	3000	4100	965	2.8

کاربرد

برای نورپردازی نمای ساختمان ها، دیوارها، پل ها و ... در فضای آزاد که زیبایی، عمر طولانی قطعات روشنایی، تنوع در رنگ و پخش نور و درجه حفاظت (IP66) معیارهای اصلی در انتخاب نوع چراغ است.

مشخصات فنی

بدنه چراغ:

- بدنه آلومینیوم اکسترودی آنودایز
- سر و ته آلومینیوم دایکستی مستحکم با پوشش رنگ پودری الکترواستاتیک مشکی

لنز:

- لنز آکرلیک شفاف با پخش هدفمند نور در زوایای تابش تیز و بیضوی

شیشه:

- شیشه شفاف سکوریت شده تخت به ضخامت 5mm

دمای رنگ نور:

- ۳۰۰۰ کلوین

براکت نصب:

- براکت های نصب آلومینیوم آنودایز با طراحی ویژه برای نصب آسان و مطمئن چراغ

تجهیزات الکتریکی:

- ماژول LED با بازدهی زیاد
- ثبات شار نوری (L90) < ۱۰۰,۰۰۰ ساعت
- ضریب نمود رنگ بیش از ۸۰
- درایور الکترونیکی جریان ثابت با ضریب توان بیش از ۰.۹
- سیم مفتولی PVC
- گلند پلی آمید
- سوکت و پلاگ پلی آمید

LEDiLINE Surface Mount Continuous wallwasher

چراغ روکار والواشر پیوسته لیدلاین

Application

Suitable for architectural and facade lighting where aesthetics, durability, various light colors and light distribution options, and high ingress protection (IP66) are required.

Technical Data

Body:

- Sturdy anodized extruded aluminum body
- Black powder coated sturdy high pressure die-cast aluminum end-caps

Lens:

- Clear PMMA lenses with oval or narrow light distribution

Glass:

- 5-mm flat clear tempered glass diffuser

Color temperature:

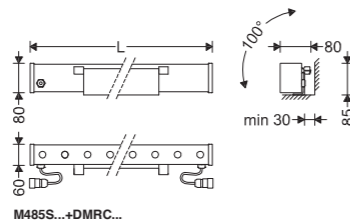
- Amber

Mounting bracket:

- Anodized aluminum mounting brackets with simple mechanism for mounting the luminaire on different positions

Electrical Components:

- High efficacy LED modules
- Lumen Maintenance (L70) > 60,000 hrs
- CRI > 80
- High quality constant current LED driver (PF > 0.9)
- Ingress protection: IP66
- PVC solid wire
- Polyamide socket and plug
- Polyamide cable gland



وزن (کیلوگرم)	L (mm)	لومن بر متر	بازدهی چراغ (لومن بر وات)	شار نوری چراغ (لومن)	توان چراغ (وات)	مدل
0.9	245	3100	54	750	14	M485SN24LED1AMB-A
0.9	245	2900	50	700	14	M485SV24LED1AMB-A
1.5	485	2700	65	1300	20	M485SN48LED1AMB-A
1.5	485	2700	65	1300	20	M485SV48LED1AMB-A
2.8	965	2700	65	2600	40	M485SN96LED1AMB-A
2.8	965	2700	65	2600	40	M485SV96LED1AMB-A



براکت نصب از جنس آلومینیوم آنودایز با طراحی ویژه برای نصب چراغ با طول ۲۴ سانتی متر

Anodized aluminium mounting brackets for mounting the luminaire with 24 cm length



براکت نصب از جنس آلومینیوم آنودایز با طراحی ویژه برای نصب چراغ با طول های ۴۸ یا ۹۶ سانتی متر

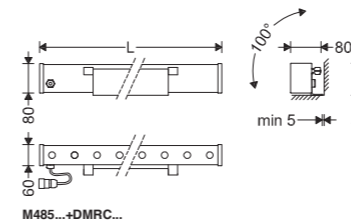
Anodized aluminium mounting brackets for mounting the luminaire with 48 or 96 cm length



واسط اتصال کابل
Cable connection

LEDiLINE Surface Mount wallwasher

چراغ روکار والواشر لیدلاین



وزن (کیلوگرم)	L (mm)	لومن بر متر	بازدهی چراغ (لومن بر وات)	شار نوری چراغ (لومن)	توان چراغ (وات)	مدل
0.9	245	3100	54	750	14	M485N24LED1AMB-A
0.9	245	2900	50	700	14	M485V24LED1AMB-A
1.5	485	2700	65	1300	20	M485N48LED1AMB-A
1.5	485	2700	65	1300	20	M485V48LED1AMB-A
2.8	965	2700	65	2600	40	M485N96LED1AMB-A
2.8	965	2700	65	2600	40	M485V96LED1AMB-A

کاربرد

برای نورپردازی نمای ساختمان ها، دیوارها، پل ها و ... در فضای آزاد که زیبایی، عمر طولانی قطعات روشنایی، تنوع در رنگ و پخش نور و درجه حفاظت (IP66) معیارهای اصلی در انتخاب نوع چراغ است.

مشخصات فنی

بدنه چراغ:

- بدنه آلومینیوم اکستروژنی آنودایز
- سر و ته آلومینیوم دایکستی مستحکم با پوشش رنگ پودری الکترواستاتیک مشکی

لنز:

- لنز آکرلیک شفاف با پخش هدفمند نور در زوایای تابش تیز و بیضوی

شیشه:

- شیشه شفاف سکوریت شده تخت به ضخامت 5mm

دمای رنگ نور:

Amber

براکت نصب:

- براکت های نصب آلومینیوم آنودایز با طراحی ویژه برای نصب آسان و مطمئن چراغ

تجهیزات الکتریکی:

- ماژول LED با بازدهی زیاد
- ثبات شار نوری (L70) < ۶۰,۰۰۰ ساعت
- ضریب نمود رنگ بیش از ۸۰
- درایور الکترونیکی جریان ثابت با ضریب توان بیش از ۰.۹
- سیم مفتولی PVC
- گلند پلی آمید
- سوکت و پلاگ پلی آمید

LEDiLINE Surface Mount Continuous wallwasher

چراغ روکار والواشر پیوسته لیدلاین

Application

Suitable for architectural and facade lighting where aesthetics, durability, various light colors and light distribution options, and high ingress protection (IP66) are required.

Technical Data

Body:

- Sturdy anodized extruded aluminum body
- Black powder coated sturdy high pressure die-cast aluminum end-caps

Lens:

- Clear PMMA lenses with oval or narrow light distribution

Glass:

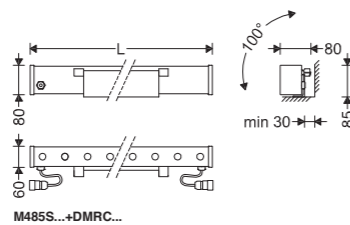
- 5-mm flat clear tempered glass diffuser

Mounting bracket:

- Anodized aluminum mounting brackets with simple mechanism for mounting the luminaire on different positions

Electrical Components:

- High efficacy LED modules
- Lumen Maintenance (L70) > 50,000 hrs
- CRI > 80
- High quality constant current LED driver (PF > 0.9)
- Ingress protection: IP66
- PVC solid wire
- Polyamide socket and plug
- Polyamide cable gland



M485S...+DMRC...



وزن (کیلوگرم)	L (mm)	لومن بر متر	شار نوری چراغ (لومن)			توان چراغ (وات)			مدل
			R	G	B	R	G	B	
1.0	245	1700	100	225	70	4	6	5	M485SN24LED1RGB-A
1.0	245	1600	95	210	65	4	6	5	M485SV24LED1RGB-A
1.5	485	1200	145	320	95	6	9	8	M485SN48LED1RGB-A
1.5	485	1100	150	335	100	6	9	8	M485SV48LED1RGB-A
3.0	965	1200	310	670	200	12	17	17	M485SN96LED1RGB-A
3.0	965	1100	290	630	190	12	17	17	M485SV96LED1RGB-A



براکت نصب از جنس آلومینیوم آنودایز با طراحی ویژه برای نصب چراغ با طول ۲۴ سانتی متر

Anodized aluminium mounting brackets for mounting the luminaire with 24 cm length



براکت نصب از جنس آلومینیوم آنودایز با طراحی ویژه برای نصب چراغ با طول های ۴۸ یا ۹۶ سانتی متر

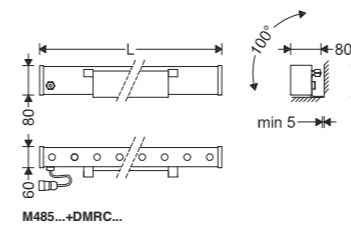
Anodized aluminium mounting brackets for mounting the luminaire with 48 or 96 cm length



واسط اتصال کابل Cable connection

LEDiLINE Surface Mount wallwasher

چراغ روکار والواشر لیدلاین



M485...+DMRC...



وزن (کیلوگرم)	L (mm)	لومن بر متر	شار نوری چراغ (لومن)			توان چراغ (وات)			مدل
			R	G	B	R	G	B	
1.0	245	1700	100	225	70	4	6	5	M485N24LED1RGB-A
1.0	245	1600	95	210	65	4	6	5	M485V24LED1RGB-A
1.5	485	1200	145	320	95	6	9	8	M485N48LED1RGB-A
1.5	485	1100	150	335	100	6	9	8	M485V48LED1RGB-A
3.0	965	1200	310	670	200	12	17	17	M485N96LED1RGB-A
3.0	965	1100	290	630	190	12	17	17	M485V96LED1RGB-A

کاربرد

برای نورپردازی نمای ساختمان ها، دیوارها، پل ها و ... در فضای آزاد که زیبایی، عمر طولانی قطعات روشنایی، تنوع در رنگ و پخش نور و درجه حفاظت (IP66) معیارهای اصلی در انتخاب نوع چراغ است.

مشخصات فنی

بدنه چراغ:

- بدنه آلومینیوم اکستروودی آنودایز
- سر و ته آلومینیوم دایکستی مستحکم با پوشش رنگ پودری الکترواستاتیک مشکی

لنز:

- لنز آکرلیک شفاف با پخش هدفمند نور در زوایای تابش تیز و بیضوی

شیشه:

- شیشه شفاف سکوریت شده تخت به ضخامت 5mm

براکت نصب:

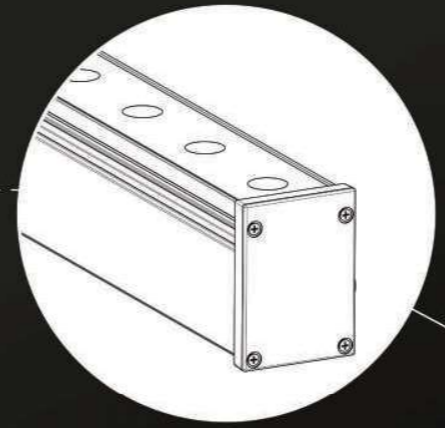
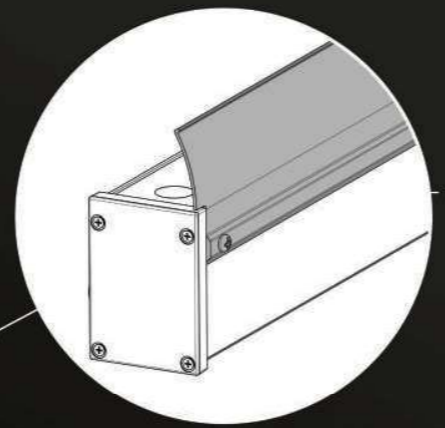
- براکت های نصب آلومینیوم آنودایز با طراحی ویژه برای نصب آسان و مطمئن چراغ

تجهیزات الکتریکی:

- ماژول LED با بازدهی زیاد
- ثبات شار نوری (L70) < ۵۰,۰۰۰ ساعت
- ضریب نمود رنگ بیش از ۸۰
- درایور الکترونیکی جریان ثابت با ضریب توان بیش از ۰.۹
- سیم مفتولی PVC
- گلند پلی آمید
- سوکت و پلاگ پلی آمید

استفاده از شیدر مناسب، مانع تابش مستقیم نور چراغ به چشم افراد می شود.

تابش مستقیم پرتوهای نور چراغ به چشم افراد می تواند باعث ایجاد زنگی شده و مانع دید مناسب شود.



M485...+485SH...

شیدر آلومینیوم اکسترودی به طول ۲۴، ۴۸ و ۹۶ سانتی متر با طراحی ویژه برای کنترل زنگی نور بنا به سفارش
Optional extruded aluminum shader in 24, 48 and 96 cm length for glare control

485SH24-S
485SH48-S
485SH96-S

